



Aiscon Levante, S.L.

Tarifa de Conducto Rectangular y Circular - 2020

AISCON LEVANTE, S.L.

C/Cartón, 4 · Pol. Industrial Canastell

03690 - San Vicente del Raspeig

























(Alicante) www.aisconlevante.com

info@aisconlevante.com

Teléfono: 965 66 74 62

ÍNDICE

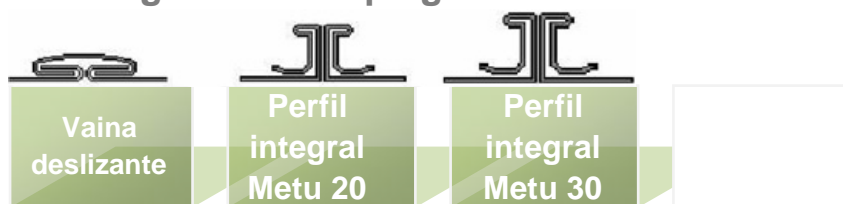
TARIFAS DE CONDUCTO

	Conducto rectangular	Pág. 2
	Normas de medición	Pág. 4
	Conductos helicoidales	Pág. 5
	Codos	Pág. 5
	Soportes	Pág. 6
	Manguitos	Pág. 6
	Tapas	Pág. 7
	Codos con malla	Pág. 7
	Picoflauta y manguito con malla	Pág. 7
	Caperuzas	Pág. 8
	Manguitos con pestaña	Pág. 8
	Compuertas de regulación	Pág. 8
	Desvíos	Pág. 8
	Bridas	Pág. 9
	Injertos	Pág. 9
	Vierteaguas	Pág. 9
	Derivaciones	Pág. 9
	Reducciones	Pág. 10
	Tes a 90° y 45°	Pág. 10
	Cruces a 90° y 45°	Pág. 11
	Tolvas	Pág. 12
	Plenum y marcos de rejilla	Pág. 12
	Conducto y accesorios en acero inoxidable	Pág. 13 y 14
	Conducto y accesorios en aislados con polietileno	Pág. 15

CONDUCTO RECTANGULAR

ACERO GALVANIZADO

Suministro conducto rectangular en chapa galvanizada



	Vaina deslizante	Perfil integral Metu 20	Perfil integral Metu 30
Espesor 0,6 mm.	15,21 €/m ²	24,23 €/m ²	25,13 €/m ²
Espesor 0,8 mm.	16,80 €/m ²	25,82 €/m ²	26,71 €/m ²
Espesor 1,0 mm.	20,17 €/m ²	29,19 €/m ²	30,08 €/m ²
Espesor 1,2 mm.	22,63 €/m ²	31,65 €/m ²	32,54 €/m ²
Lona antivibratoria	13,29 €/ml	23,20 €/ml	24,20 €/ml

El material se considera puesto en nuestra fábrica de San Vicente del Raspeig (Alicante)
Cumple con las especificaciones B1-B2-B3

Suministro de plenum para rejillas lineales

Plenum para rejilla de 1 vía	43,79 €/ml
Plenum para rejilla de 2 vías	47,09 €/ml
Plenum para rejilla de 3 vías	50,38 €/ml
Plenum para rejilla de 4 vías	53,66 €/ml

Suministro de porta-toberas

De 1 a 10 unidades	29,91 €
De 11 a 20 unidades	36,03 €
De 21 a 30 unidades	44,64 €

Suministro de tapas de inspección para conducto rectangular

200 x 100	22,59 €	
300 x 150	27,19 €	
300 x 200	32,20 €	
400 x 200	39,30 €	
400 x 300	46,04 €	
500 x 300	59,47 €	
500 x 400	74,43 €	
600 x 400	97,87 €	
600 x 500	121,29 €	
700 x 500	135,97 €	

Aislamiento interior de conductos con polietileno 10 mm.	_____	15,59 €/m ²
Malla electrosoldada colocada en piezas (min 0,25 m ²)	_____	67,02 €/m ²
Pintura tratada al horno	_____	17,33 €/m ²

RECUBRIMIENTO CON ALUMINIO

Tubería	Espesor 25mm	Espesor 30mm	Espesor 35mm	Espesor 40mm	Espesor 45mm	Espesor 45mm
1/2"	16,05 €	16,69 €	17,34 €	17,94 €	18,59 €	19,22 €
3/4"	16,48 €	17,12 €	17,77 €	18,38 €	19,03 €	19,65 €
1"	16,90 €	17,53 €	18,18 €	18,79 €	19,44 €	20,07 €
1 ¼"	17,31 €	17,95 €	18,60 €	19,22 €	19,87 €	20,70 €
1 ½"	17,74 €	18,38 €	19,03 €	19,65 €	20,30 €	21,12 €
2"	18,59 €	19,22 €	19,87 €	20,47 €	21,11 €	21,73 €
2 ½"	19,61 €	20,25 €	20,90 €	21,52 €	21,74 €	22,77 €
3"	20,48 €	21,12 €	21,77 €	22,37 €	23,02 €	23,64 €
4"	22,16 €	24,47 €	23,45 €	24,07 €	24,71 €	25,35 €
5"	23,82 €	24,47 €	25,11 €	25,75 €	26,39 €	26,94 €
6"	23,11 €	26,36 €	27,00 €	27,66 €	28,31 €	28,91 €
8"	29,09 €	29,74 €	30,38 €	31,00 €	31,65 €	32,27 €

Para Diámetros superiores, el precio se determinará en m².

*Recubrimiento con Aluminio 0,6 . 37,50m²
 *Recubrimiento con Aluminio 0,8 . 42,56m²

La Medición final se realizará en obra.

*1 CODO	1,5 ml	DEL DIÁMETRO CORRESPONDIENTE.
*1 T	1 ml	DEL DIÁMETRO CORRESPONDIENTE.
*1 REDUCCIÓN	0,5 ml	DEL DIÁMETRO CORRESPONDIENTE.
*1 INJERTO	0,5 ml	DEL DIÁMETRO CORRESPONDIENTE.
*1 VÁLVULA	2,5 ml	DEL DIÁMETRO CORRESPONDIENTE.
*1 BRIDA	2 ml	DEL DIÁMETRO CORRESPONDIENTE.

NOTA:

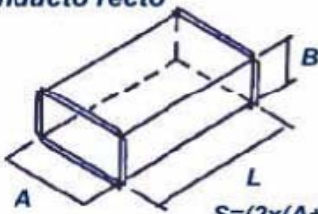
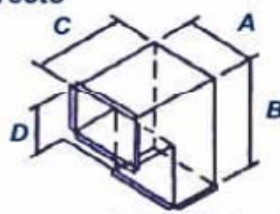

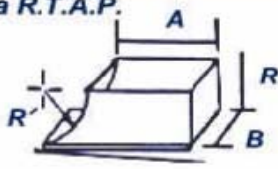

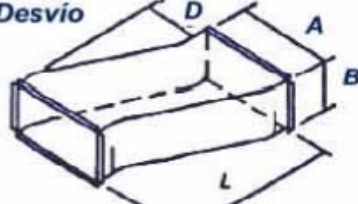
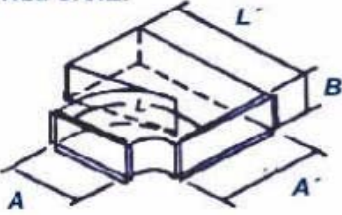




Estos precios se entienden para un radio de 30 km. y no incluyen el 16% de I.V.A.

- Pasado los 30 Km. tendrán un incremento de un 10%.
- Pasado los 80 Km. tendrán un incremento de un 15%.

CONDUCTO RECTANGULAR

NORMAS DE MEDICIÓN

Normas de medición según ANFACA (Asociación nacional de fabricantes de conductos)

Normas para la medición de conducto rectangular		
<p>Conducto recto</p>  <p>$S=(2x(A+B))x(L+0.024)$</p>	<p>Codo recto</p>  <p>$S=(2x(A+D))x(B+C+0.024)$</p>	
<p>Codo - Reducción</p>  <p>$S=(2x(A+B))x(L+0.024)$</p>	<p>Pieza R.T.A.P.</p>  <p>$S=(2x(A+B+R'))x(R+0.024)$</p>	
<p>Reducción</p>  <p>$S=(2x(A+B))x(L+0.024)$</p>	<p>Desvío</p>  <p>$S=(2x(A+B))x(L+0.024+(D/2))$</p>	
<p>Pieza S.C.E.</p>  <p>$S=((2x(A+B))x(L+0.024))+((2x(A'+B))x(L'+0.024))$</p>	 <p>$S=((2x(A+B))x(L+0.024))+((2x(A'+B))x(L'+0.024))+((2x(A''+B))x(L''+0.024))$</p>	
<p>Bifurcación</p>  <p>$S=(2x(A+B))x(L+0.024)$</p>	<p>Cuello telescópico</p>  <p>$S=(2x(A+B))x(L+0.024)$ L=1500 mínimo</p>	<p>Cuello</p>  <p>$S=(2x(A+B))x(L+0.024)$ L=1000 mínimo</p>

La unidad de medida para el cálculo de las formulas es el metro y su resultado m².
Todas las piezas inferiores a 1m², se facturarán como 1 m².

CONDUCTO CIRCULAR

ACERO GALVANIZADO

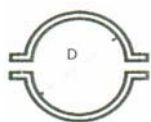


Diámetro	€/ml.	€/ud.	€/ud.	€/ud.	€/ud.	Diámetro
Ø100	4,69 €	10,16 €	11,85 €	14,11 €	14,11 €	Ø100
Ø125	5,88 €	10,16 €	11,85 €	14,11 €	14,11 €	Ø125
Ø150	7,00 €	10,16 €	11,85 €	14,11 €	14,11 €	Ø150
Ø175	8,25 €	11,62 €	12,88 €	16,31 €	16,31 €	Ø175
Ø200	9,32 €	13,11 €	14,69 €	18,92 €	18,92 €	Ø200
Ø250	11,68 €	17,28 €	19,10 €	26,85 €	26,85 €	Ø250
Ø300	13,99 €	22,20 €	23,18 €	32,65 €	37,04 €	Ø300
Ø350	16,54 €	26,78 €	30,24 €	41,61 €	48,44 €	Ø350
Ø400	26,37 €	31,49 €	37,36 €	51,36 €	63,25 €	Ø400
Ø450	29,65 €	36,63 €	43,29 €	58,33 €	72,14 €	Ø450
Ø500	32,95 €	41,29 €	51,36 €	66,24 €	81,65 €	Ø500
Ø550	36,22 €	46,72 €	58,43 €	76,07 €	90,52 €	Ø550
Ø600	39,51 €	50,24 €	65,88 €	85,38 €	97,99 €	Ø600
Ø650	42,80 €	55,26 €	73,39 €	93,68 €	113,84 €	Ø650
Ø700	60,28 €	59,36 €	81,09 €	101,49 €	127,95 €	Ø700
Ø750	64,59 €	64,66 €	88,18 €	110,71 €	150,35 €	Ø750
Ø800	68,90 €	70,19 €	101,28 €	121,64 €	171,14 €	Ø800
Ø850	73,19 €	80,38 €	116,08 €	130,16 €	198,82 €	Ø850
Ø900	77,56 €	90,36 €	130,91 €	148,08 €	224,64 €	Ø900
Ø950	81,80 €	102,28 €	143,67 €	158,58 €	247,41 €	Ø950
Ø1000	86,11 €	108,30 €	157,43 €	177,65 €	269,22 €	Ø1000
Ø1100	115,33 €	167,45 €	240,78 €	272,51 €	382,46 €	Ø1100
Ø1200	125,94 €	184,59 €	267,46 €	321,17 €	437,44 €	Ø1200
Ø1250	149,73 €	193,02 €	279,74 €	345,80 €	472,24 €	Ø1250
Ø1300	165,35 €	194,14 €	287,08 €	362,58 €	495,60 €	Ø1300
Ø1400	175,42 €	205,12 €	302,59 €	379,88 €	520,11 €	Ø1400
Ø1500	189,41 €	217,96 €	325,14 €	398,71 €	545,85 €	Ø1500

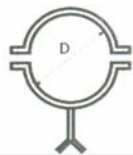
*Se incrementará un 30% sobre la tarifa de conducto helicoidal en tramos inferiores a 3 metros.

CONDUCTO CIRCULAR

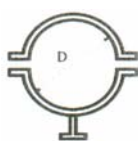
ACERO GALVANIZADO



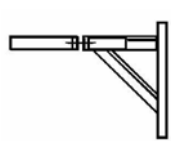
Soporte
P/montaje
horizontal



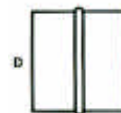
Soporte
P/montaje
vertical



Soporte
Para
atornillar



Soporte
Con
jabalcón

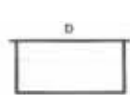


Manguito
Simple

Diámetro	€ud.	€ud.	€ud.	€ud.	€ud.	Diámetro
Ø100	4,32 €	7,60 €	7,35 €	10,31 €	2,36 €	Ø100
Ø125	4,32 €	7,60 €	7,35 €	12,86 €	2,36 €	Ø125
Ø150	4,32 €	7,60 €	7,72 €	14,47 €	2,36 €	Ø150
Ø175	4,97 €	8,29 €	8,17 €	17,36 €	2,74 €	Ø175
Ø200	4,97 €	8,29 €	8,55 €	19,99 €	3,00 €	Ø200
Ø250	7,03 €	10,44 €	10,91 €	25,35 €	3,60 €	Ø250
Ø300	8,62 €	12,98 €	12,98 €	32,76 €	4,52 €	Ø300
Ø350	11,55 €	15,41 €	15,73 €	39,28 €	5,39 €	Ø350
Ø400	12,05 €	20,25 €	21,28 €	43,73 €	6,33 €	Ø400
Ø450	13,13 €	20,89 €	21,93 €	48,67 €	7,37 €	Ø450
Ø500	13,91 €	21,34 €	22,42 €	56,31 €	8,09 €	Ø500
Ø550	14,96 €	22,03 €	25,53 €	74,75 €	8,74 €	Ø550
Ø600	16,44 €	26,14 €	27,59 €	82,62 €	9,64 €	Ø600
Ø650	17,96 €	28,00 €	29,66 €	91,20 €	11,03 €	Ø650
Ø700	18,71 €	30,27 €	31,74 €	95,13 €	12,12 €	Ø700
Ø750	20,26 €	32,89 €	33,81 €	108,27 €	13,68 €	Ø750
Ø800	21,90 €	33,77 €	35,89 €	115,47 €	15,22 €	Ø800
Ø850	23,31 €	37,43 €	37,95 €	122,73 €	16,86 €	Ø850
Ø900	26,25 €	40,59 €	40,02 €	129,87 €	18,68 €	Ø900
Ø950	31,77 €	44,79 €	42,10 €	137,13 €	19,80 €	Ø950
Ø1000	36,49 €	49,18 €	44,17 €	144,31 €	21,28 €	Ø1000
Ø1100	41,74 €	53,44 €	46,25 €	158,69 €	33,32 €	Ø1100
Ø1200	46,86 €	57,74 €	48,31 €	173,13 €	36,89 €	Ø1200
Ø1250	51,98 €	62,04 €	50,38 €	246,05 €	38,63 €	Ø1250
Ø1300	57,09 €	66,33 €	52,46 €	279,98 €	47,14 €	Ø1300
Ø1400	62,21 €	70,63 €	54,53 €	323,67 €	50,68 €	Ø1400
Ø1500	67,32 €	74,92 €	56,61 €	367,35 €	56,91 €	Ø1500

CONDUCTO CIRCULAR

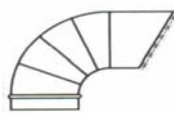
ACERO GALVANIZADO



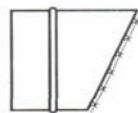
Tapa



Codo 120°
Con malla



Codo 90°
Con malla



Pico flauta
Con malla



Manguito
Con malla

Diámetro	€/ud.	€/ud.	€/ud.	€/ud.	€/ud.	Diámetro
Ø100	8,20 €	31,60 €	29,12 €	13,93 €	12,75 €	Ø100
Ø125	8,74 €	35,90 €	33,39 €	15,45 €	13,61 €	Ø125
Ø150	9,22 €	41,85 €	39,07 €	17,54 €	14,73 €	Ø150
Ø175	9,73 €	48,09 €	45,87 €	19,76 €	15,78 €	Ø175
Ø200	10,34 €	54,59 €	51,65 €	24,24 €	17,04 €	Ø200
Ø250	11,97 €	73,01 €	69,59 €	27,29 €	19,95 €	Ø250
Ø300	15,06 €	94,63 €	88,18 €	35,40 €	25,01 €	Ø300
Ø350	16,08 €	117,49 €	107,32 €	42,15 €	27,39 €	Ø350
Ø400	18,91 €	136,19 €	123,18 €	53,08 €	31,76 €	Ø400
Ø450	21,49 €	149,95 €	137,90 €	61,22 €	36,21 €	Ø450
Ø500	24,46 €	174,43 €	158,29 €	70,54 €	40,92 €	Ø500
Ø550	27,74 €	187,36 €	174,97 €	81,10 €	45,65 €	Ø550
Ø600	31,25 €	200,30 €	191,67 €	89,65 €	51,43 €	Ø600
Ø650	35,17 €	219,08 €	208,90 €	94,89 €	59,83 €	Ø650
Ø700	46,35 €	260,53 €	246,72 €	102,89 €	74,84 €	Ø700
Ø750	50,60 €	297,62 €	283,14 €	138,72 €	80,98 €	Ø750
Ø800	55,42 €	346,35 €	323,58 €	152,16 €	88,30 €	Ø800
Ø850	60,01 €	394,79 €	371,34 €	166,30 €	96,02 €	Ø850
Ø900	65,34 €	454,65 €	424,00 €	180,82 €	104,39 €	Ø900
Ø950	71,62 €	517,61 €	481,13 €	204,26 €	121,06 €	Ø950
Ø1000	89,36 €	569,58 €	536,49 €	224,83 €	136,95 €	Ø1000
Ø1100	105,65 €	656,88 €	627,85 €	272,68 €	166,05 €	Ø1100
Ø1200	122,75 €	748,75 €	715,88 €	307,25 €	190,79 €	Ø1200
Ø1250	131,39 €	802,62 €	753,63 €	340,40 €	203,29 €	Ø1250
Ø1300	140,82 €	915,29 €	836,38 €	398,58 €	254,54 €	Ø1300
Ø1400	145,62 €	1.025,03 €	909,39 €	458,37 €	273,75 €	Ø1400
Ø1500	157,30 €	1.148,05 €	995,67 €	527,14 €	307,31 €	Ø1500

CONDUCTO CIRCULAR

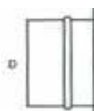
ACERO GALVANIZADO



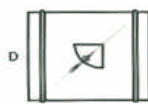
Caperuza simple



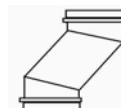
Caperuza c/ banda



Manguito c/pestaña



Regulador de caudal

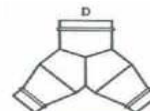
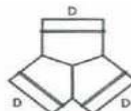
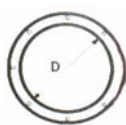


Desvío D<Ø

Diámetro	€/ud.	€/ud.	€/ud.	€/ud.	€/ud.	Diámetro
Ø100	16,64 €	20,81 €	10,86 €	29,50 €	21,67 €	Ø100
Ø125	18,55 €	23,17 €	10,86 €	30,58 €	22,25 €	Ø125
Ø150	19,87 €	24,84 €	10,86 €	31,05 €	26,85 €	Ø150
Ø175	22,50 €	28,15 €	12,29 €	32,49 €	29,18 €	Ø175
Ø200	23,72 €	29,65 €	13,37 €	37,01 €	33,33 €	Ø200
Ø250	28,63 €	35,79 €	16,42 €	45,46 €	45,38 €	Ø250
Ø300	33,69 €	42,13 €	19,72 €	56,61 €	62,28 €	Ø300
Ø350	38,70 €	48,38 €	22,19 €	63,49 €	70,63 €	Ø350
Ø400	44,62 €	55,77 €	24,52 €	71,41 €	90,48 €	Ø400
Ø450	52,61 €	65,55 €	27,23 €	78,72 €	101,12 €	Ø450
Ø500	61,03 €	76,30 €	29,46 €	87,23 €	115,07 €	Ø500
Ø550	68,90 €	86,12 €	33,40 €	96,82 €	123,90 €	Ø550
Ø600	79,63 €	99,49 €	38,46 €	107,68 €	132,72 €	Ø600
Ø650	91,63 €	114,56 €	42,39 €	125,11 €	151,89 €	Ø650
Ø700	104,34 €	130,43 €	46,51 €	151,74 €	153,58 €	Ø700
Ø750	116,99 €	146,25 €	51,11 €	162,61 €	205,98 €	Ø750
Ø800	128,74 €	160,93 €	55,15 €	181,62 €	236,57 €	Ø800
Ø850	141,13 €	176,38 €	59,36 €	217,12 €	271,14 €	Ø850
Ø900	15,11 €	192,12 €	63,56 €	229,44 €	305,79 €	Ø900
Ø950	166,48 €	208,11 €	65,87 €	246,79 €	335,62 €	Ø950
Ø1000	185,03 €	231,28 €	81,89 €	267,58 €	367,75 €	Ø1000
Ø1100	211,83 €	265,59 €	96,81 €	304,84 €	433,23 €	Ø1100
Ø1200	239,44 €	299,09 €	112,50 €	357,77 €	498,75 €	Ø1200
Ø1250	251,27 €	314,08 €	120,41 €	381,28 €	529,83 €	Ø1250
Ø1300	284,56 €	355,71 €	126,74 €	410,21 €	595,33 €	Ø1300
Ø1400	307,70 €	384,63 €	131,06 €	456,81 €	650,51 €	Ø1400
Ø1500	326,81 €	408,49 €	141,58 €	490,59 €	705,69 €	Ø1500

CONDUCTO CIRCULAR

ACERO GALVANIZADO



Brida

Injerto
circular

Vierte-
aguas

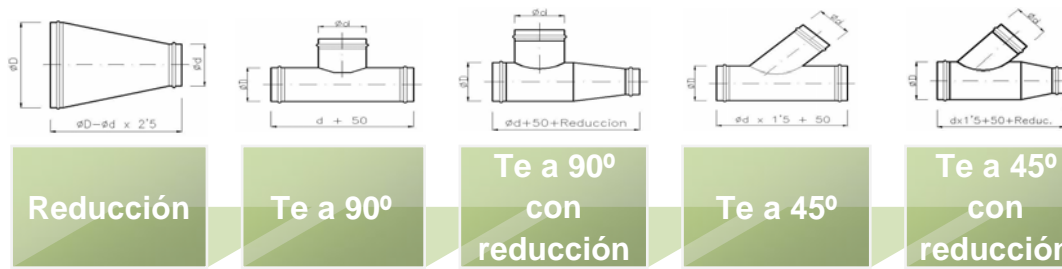
Derivación
simple

Derivación
Cónica

Diámetro	€/ud.	€/ud.	€/ud.	€/ud.	€/ud.	Diámetro
Ø100	14,30 €	7,99 €	36,46 €	44,76 €	38,13 €	Ø100
Ø125	14,30 €	8,97 €	40,37 €	44,76 €	43,81 €	Ø125
Ø150	14,30 €	10,28 €	44,88 €	44,76 €	46,99 €	Ø150
Ø175	14,30 €	11,60 €	55,88 €	49,08 €	50,06 €	Ø175
Ø200	14,30 €	13,01 €	60,33 €	54,71 €	54,64 €	Ø200
Ø250	14,30 €	20,34 €	67,22 €	67,62 €	67,72 €	Ø250
Ø300	18,17 €	25,17 €	70,35 €	80,98 €	81,43 €	Ø300
Ø350	20,24 €	32,87 €	81,00 €	100,25 €	100,58 €	Ø350
Ø400	23,03 €	36,31 €	89,81 €	116,54 €	122,73 €	Ø400
Ø450	26,11 €	42,68 €	98,20 €	132,92 €	134,01 €	Ø450
Ø500	29,12 €	49,03 €	105,43 €	148,96 €	149,64 €	Ø500
Ø550	31,73 €	62,74 €	113,50 €	166,10 €	164,95 €	Ø550
Ø600	34,35 €	71,01 €	122,89 €	183,34 €	181,94 €	Ø600
Ø650	48,75 €	81,80 €	135,80 €	216,50 €	227,96 €	Ø650
Ø700	52,43 €	99,53 €	139,04 €	231,82 €	238,97 €	Ø700
Ø750	55,80 €	114,36 €	149,32 €	251,07 €	257,90 €	Ø750
Ø800	59,46 €	130,09 €	157,26 €	274,49 €	280,94 €	Ø800
Ø850	84,88 €	145,82 €	173,72 €	295,78 €	301,40 €	Ø850
Ø900	89,97 €	170,97 €	187,63 €	315,37 €	323,54 €	Ø900
Ø950	94,40 €	190,39 €	196,32 €	334,96 €	348,37 €	Ø950
Ø1000	100,28 €	210,06 €	205,02 €	354,55 €	370,60 €	Ø1000
Ø1100	109,76 €	229,46 €	229,61 €	374,14 €	477,90 €	Ø1100
Ø1200	120,82 €	248,59 €	246,04 €	393,73 €	548,58 €	Ø1200
Ø1250	126,08 €	274,17 €	256,29 €	413,33 €	578,76 €	Ø1250
Ø1300	131,34 €	299,76 €	276,80 €	432,92 €	641,51 €	Ø1300
Ø1400	136,59 €	325,34 €	293,83 €	452,51 €	734,36 €	Ø1400
Ø1500	141,85 €	350,92 €	310,85 €	472,09 €	808,51 €	Ø1500

CONDUCTO CIRCULAR

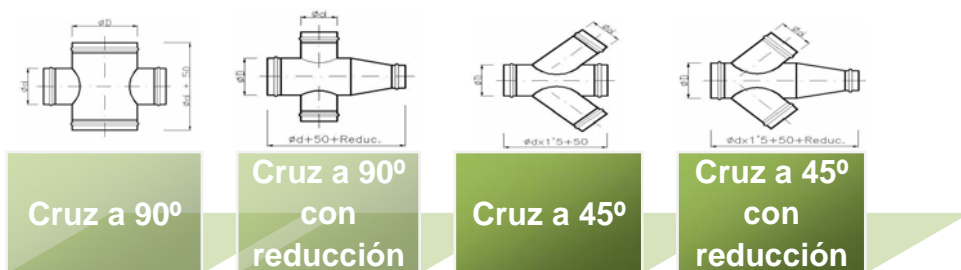
ACERO GALVANIZADO



Diámetro	€/ud.	€/ud.	€/ud.	€/ud.	€/ud.	Diámetro
Ø100	16,47 €	16,38 €	21,86 €	24,06 €	25,78 €	Ø100
Ø125	16,47 €	16,38 €	25,90 €	24,06 €	30,50 €	Ø125
Ø150	16,47 €	16,38 €	31,89 €	24,06 €	42,41 €	Ø150
Ø175	18,55 €	21,67 €	35,15 €	30,25 €	46,90 €	Ø175
Ø200	20,18 €	24,92 €	40,94 €	34,62 €	54,33 €	Ø200
Ø250	25,88 €	34,29 €	56,66 €	42,12 €	72,53 €	Ø250
Ø300	31,77 €	42,52 €	70,55 €	55,93 €	89,72 €	Ø300
Ø350	39,36 €	55,53 €	87,14 €	72,36 €	107,99 €	Ø350
Ø400	47,52 €	65,67 €	102,70 €	86,80 €	128,83 €	Ø400
Ø450	55,43 €	82,58 €	126,68 €	101,44 €	162,24 €	Ø450
Ø500	63,04 €	94,47 €	145,08 €	118,20 €	196,92 €	Ø500
Ø550	71,59 €	116,10 €	172,00 €	136,53 €	223,05 €	Ø550
Ø600	80,03 €	129,93 €	191,60 €	154,70 €	256,13 €	Ø600
Ø650	88,78 €	166,60 €	235,40 €	175,86 €	276,95 €	Ø650
Ø700	96,71 €	188,99 €	263,51 €	192,17 €	318,93 €	Ø700
Ø750	106,26 €	206,31 €	284,29 €	221,25 €	351,09 €	Ø750
Ø800	116,08 €	227,57 €	315,38 €	254,27 €	410,95 €	Ø800
Ø850	122,23 €	246,36 €	340,34 €	288,39 €	421,24 €	Ø850
Ø900	131,24 €	265,66 €	366,50 €	321,67 €	456,79 €	Ø900
Ø950	138,89 €	288,88 €	397,46 €	370,76 €	498,52 €	Ø950
Ø1000	149,47 €	309,49 €	423,82 €	399,63 €	535,39 €	Ø1000
Ø1100	158,10 €	398,58 €	545,40 €	509,36 €	661,39 €	Ø1100
Ø1200	167,21 €	419,98 €	590,56 €	595,98 €	764,85 €	Ø1200
Ø1250	176,32 €	463,20 €	643,37 €	641,03 €	832,67 €	Ø1250
Ø1300	185,44 €	521,98 €	804,75 €	875,11 €	1.011,48 €	Ø1300
Ø1400	194,55 €	648,05 €	854,88 €	947,22 €	1.136,35 €	Ø1400
Ø1500	203,66 €	720,28 €	923,94 €	1.067,14 €	1.240,15 €	Ø1500

CONDUCTO CIRCULAR

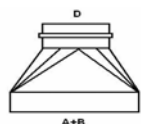
ACERO GALVANIZADO



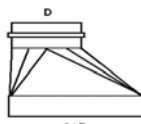
Diámetro	€ud.	€ud.	€ud.	€ud.	Diámetro
Ø100	27,03 €	25,11 €	34,75 €	30,87 €	Ø100
Ø125	27,03 €	31,05 €	34,75 €	36,95 €	Ø125
Ø150	27,03 €	42,48 €	34,75 €	52,58 €	Ø150
Ø175	31,37 €	47,94 €	43,87 €	58,17 €	Ø175
Ø200	35,24 €	55,30 €	50,20 €	67,53 €	Ø200
Ø250	50,33 €	72,79 €	61,07 €	90,63 €	Ø250
Ø300	65,10 €	88,90 €	81,09 €	112,49 €	Ø300
Ø350	84,08 €	110,36 €	104,92 €	133,28 €	Ø350
Ø400	103,03 €	128,83 €	125,83 €	152,51 €	Ø400
Ø450	123,44 €	154,08 €	147,10 €	203,81 €	Ø450
Ø500	142,69 €	174,65 €	171,38 €	248,99 €	Ø500
Ø550	169,46 €	203,89 €	197,97 €	283,01 €	Ø550
Ø600	205,43 €	226,53 €	224,29 €	323,84 €	Ø600
Ø650	235,09 €	270,79 €	254,99 €	368,21 €	Ø650
Ø700	272,77 €	301,24 €	278,62 €	408,18 €	Ø700
Ø750	323,79 €	326,81 €	320,80 €	449,45 €	Ø750
Ø800	387,93 €	358,52 €	368,69 €	498,30 €	Ø800
Ø850	448,86 €	385,11 €	457,22 €	542,30 €	Ø850
Ø900	510,10 €	413,18 €	498,92 €	589,30 €	Ø900
Ø950	567,07 €	447,34 €	546,58 €	644,10 €	Ø950
Ø1000	632,85 €	476,84 €	590,87 €	693,10 €	Ø1000
Ø1100	691,97 €	608,42 €	721,50 €	853,30 €	Ø1100
Ø1200	752,91 €	667,69 €	834,06 €	984,58 €	Ø1200
Ø1250	813,75 €	708,32 €	914,10 €	1.073,95 €	Ø1250
Ø1300	874,63 €	837,01 €	1.088,85 €	1.202,04 €	Ø1300
Ø1400	935,22 €	896,18 €	1.140,59 €	1.282,72 €	Ø1400
Ø1500	996,44 €	971,45 €	1.275,26 €	1.726,84 €	Ø1500

CONDUCTO CIRCULAR

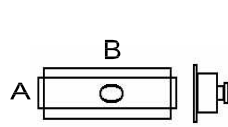
ACERO GALVANIZADO



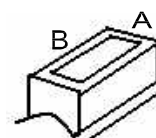
Tolva



Tolva
excéntrica



Plenum de
rejilla



Marco de
rejilla

A+B+D	€ud.	€ud.
600	29,70 €	37,12 €
700	34,19 €	42,74 €
800	38,90 €	48,63 €
900	43,52 €	54,40 €
1000	48,74 €	60,93 €
1100	53,68 €	67,11 €
1200	58,81 €	73,52 €
1300	64,01 €	80,01 €
1400	69,95 €	87,43 €
1500	76,07 €	95,09 €
1600	82,28 €	102,85 €
1700	88,76 €	110,95 €
1800	95,46 €	119,33 €
1900	102,23 €	127,79 €
2000	109,25 €	136,56 €
2100	116,41 €	145,52 €
2200	123,78 €	154,73 €
2300	131,38 €	164,23 €
2400	139,12 €	173,90 €
2600	156,90 €	196,12 €
2800	175,47 €	219,33 €
3000	195,06 €	243,82 €
3200	215,74 €	269,68 €
3400	257,66 €	322,07 €
3600	302,43 €	378,03 €
3800	350,42 €	438,02 €

€ud.	€ud.	A+B
8,48 €	31,79 €	100
8,67 €	31,79 €	125
10,55 €	31,79 €	150
12,05 €	31,79 €	175
13,61 €	31,79 €	200
18,81 €	31,79 €	250
24,17 €	31,79 €	300
26,91 €	31,79 €	350
31,22 €	32,12 €	400
36,82 €	33,31 €	450
39,63 €	33,31 €	500
42,97 €	33,92 €	550
46,32 €	33,92 €	600
48,75 €	34,50 €	650
56,99 €	34,50 €	700
65,80 €	34,93 €	750
76,36 €	34,93 €	800
87,48 €	35,69 €	850
98,33 €	35,69 €	900
111,27 €	37,81 €	950
117,82 €	37,81 €	1.000
145,76 €	39,05 €	1.100
160,28 €	39,05 €	1.200
167,54 €	42,50 €	1.250
187,04 €	45,96 €	1.300
202,54 €	49,41 €	1.400
218,04 €	52,86 €	1.500

Las pestañas con esquinas soldadas, aumentarán 12,52€ sobre el precio de la tolva

CONDUCTO CIRCULAR

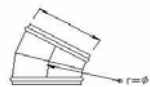
ACERO INOXIDABLE

CONDUCTO Y ACCESORIOS EN ACERO INOXIDABLE AISI-304



En tramos de 3ml.

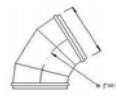
Conducto Helicoidal*



Codo 30°



Codo 45°



Codo 60°



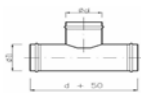
Codo 90°

Diámetro	€/ml.	€/ud.	€/ud.	€/ud.	€/ud.	Diámetro
Ø100	22,95 €	25,64 €	30,67 €	33,97 €	35,42 €	Ø100
Ø125	34,13 €	27,84 €	33,06 €	37,02 €	39,35 €	Ø125
Ø150	45,45 €	35,89 €	41,02 €	50,43 €	52,73 €	Ø150
Ø175	50,08 €	42,79 €	48,05 €	62,10 €	66,88 €	Ø175
Ø200	56,94 €	47,31 €	55,38 €	69,42 €	74,90 €	Ø200
Ø250	68,24 €	60,82 €	73,02 €	82,79 €	101,40 €	Ø250
Ø300	79,67 €	67,63 €	82,79 €	106,34 €	131,42 €	Ø300
Ø350	91,01 €	74,07 €	100,08 €	132,69 €	163,44 €	Ø350
Ø400	102,44 €	87,38 €	111,82 €	150,63 €	186,41 €	Ø400
Ø450	113,61 €	94,06 €	127,28 €	171,12 €	210,95 €	Ø450
Ø500	120,81 €	108,59 €	146,16 €	188,01 €	239,41 €	Ø500
Ø550	132,13 €	116,14 €	157,21 €	194,67 €	256,96 €	Ø550
Ø600	143,60 €	122,37 €	179,18 €	214,24 €	303,41 €	Ø600
Ø650	155,31 €	144,88 €	210,83 €	229,86 €	352,11 €	Ø650

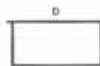
*Se incrementará un 30% sobre la tarifa de conducto helicoidal para los tramos inferiores a los establecidos.



Te a 45°



Te a 90°



Tapa



Caperuza



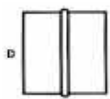
Caperuza con banda

Diámetro	€/ud.	€/ud.	€/ud.	€/ud.	€/ud.	Diámetro
Ø100	31,94 €	25,68 €	17,47 €	37,47 €	45,03 €	Ø100
Ø125	56,97 €	47,02 €	19,65 €	39,80 €	47,61 €	Ø125
Ø150	74,65 €	59,93 €	21,66 €	41,94 €	50,16 €	Ø150
Ø175	92,72 €	73,04 €	23,05 €	47,48 €	57,07 €	Ø175
Ø200	105,92 €	82,42 €	25,22 €	50,45 €	60,64 €	Ø200
Ø250	131,40 €	92,10 €	26,81 €	60,02 €	72,04 €	Ø250
Ø300	141,00 €	102,21 €	32,98 €	81,30 €	97,73 €	Ø300
Ø350	172,99 €	133,49 €	38,94 €	93,31 €	112,13 €	Ø350
Ø400	224,29 €	157,83 €	44,45 €	111,80 €	134,38 €	Ø400
Ø450	286,04 €	198,38 €	50,13 €	130,29 €	156,58 €	Ø450
Ø500	375,36 €	227,09 €	59,12 €	155,03 €	186,33 €	Ø500
Ø550	427,28 €	279,10 €	66,71 €	172,44 €	215,30 €	Ø550
Ø600	496,27 €	312,30 €	76,08 €	197,94 €	247,84 €	Ø600
Ø650	560,61 €	400,46 €	100,28 €	225,69 €	282,11 €	Ø650

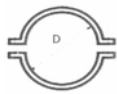
CONDUCTO CIRCULAR

ACERO INOXIDABLE

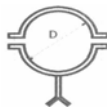
ACCESORIOS EN ACERO INOXIDABLE AISI-304



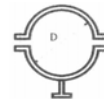
Manguito de Unión



Soporte Montaje horizontal



Soporte Montaje vertical



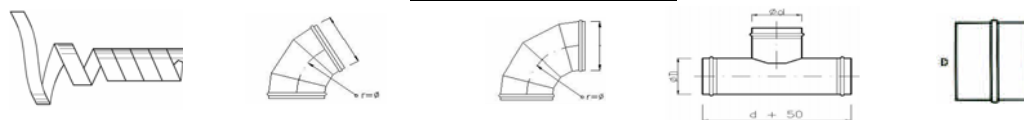
Soporte para Atornillar

Diámetro	€/ml.	€/ml.	€/ud.	€/ud.	Diámetro
Ø100	5,92 €	8,33 €	9,27 €	9,27 €	Ø100
Ø125	6,30 €	10,10 €	11,19 €	11,19 €	Ø125
Ø150	7,37 €	12,01 €	13,40 €	13,40 €	Ø150
Ø175	8,33 €	14,03 €	15,55 €	15,55 €	Ø175
Ø200	9,35 €	16,15 €	17,91 €	17,91 €	Ø200
Ø250	11,29 €	19,79 €	22,04 €	22,04 €	Ø250
Ø300	14,10 €	25,65 €	28,32 €	28,32 €	Ø300
Ø350	16,28 €	28,01 €	31,10 €	31,10 €	Ø350
Ø400	18,32 €	31,10 €	34,56 €	34,56 €	Ø400
Ø450	21,08 €	34,61 €	38,51 €	38,51 €	Ø450
Ø500	23,35 €	40,08 €	44,56 €	44,56 €	Ø500
Ø550	25,02 €	44,84 €	49,26 €	49,26 €	Ø550
Ø600	28,14 €	49,03 €	54,48 €	54,48 €	Ø600
Ø650	35,73 €	54,06 €	60,07 €	60,07 €	Ø650

CONDUCTO CIRCULAR

ACERO GALVANIZADO

CONDUCTOS FABRICADOS EN CHAPA DE ACERO GALVANIZADO Y AISLADOS INTERIORMENTE CON POLIETILENO.



Diámetro	Conducto Helicoidal* €/ml.	Codo 45° €/ud.	Codo 90° €/ud.	Te €/ud.	Manguito de unión €/ud.	Diámetro
Ø100	16,37 €	38,58 €	39,67 €	37,29 €	4,09 €	Ø100
Ø125	19,28 €	41,21 €	43,19 €	40,77 €	4,39 €	Ø125
Ø150	22,19 €	43,85 €	46,72 €	44,26 €	4,69 €	Ø150
Ø175	25,10 €	46,48 €	50,24 €	47,75 €	4,99 €	Ø175
Ø200	28,01 €	49,12 €	53,77 €	51,24 €	5,29 €	Ø200
Ø250	34,80 €	52,63 €	62,48 €	57,52 €	6,84 €	Ø250
Ø300	44,86 €	59,59 €	73,62 €	68,59 €	8,00 €	Ø300
Ø350	59,99 €	74,08 €	88,19 €	85,60 €	9,95 €	Ø350
Ø400	72,32 €	77,67 €	109,46 €	103,37 €	11,34 €	Ø400
Ø450	81,75 €	83,69 €	130,75 €	119,71 €	12,85 €	Ø450
Ø500	90,82 €	93,14 €	160,56 €	135,40 €	14,30 €	Ø500
Ø550	99,96 €	105,04 €	180,14 €	155,21 €	15,87 €	Ø550
Ø600	108,20 €	120,75 €	213,50 €	189,44 €	17,26 €	Ø600
Ø650	118,97 €	137,67 €	238,48 €	207,90 €	20,29 €	Ø650
Ø700	127,76 €	151,16 €	269,44 €	238,04 €	21,95 €	Ø700
Ø750	151,64 €	176,30 €	310,93 €	287,25 €	23,55 €	Ø750
Ø800	163,71 €	200,88 €	366,00 €	306,99 €	25,05 €	Ø800
Ø850	177,71 €	228,10 €	419,56 €	348,86 €	27,18 €	Ø850
Ø900	191,72 €	255,33 €	473,11 €	390,74 €	29,31 €	Ø900
Ø950	202,58 €	297,20 €	524,98 €	428,78 €	31,52 €	Ø950
Ø1000	213,45 €	339,07 €	576,85 €	466,83 €	33,73 €	Ø1000
Ø1100	236,44 €	389,93 €	663,29 €	577,04 €	38,31 €	Ø1100
Ø1200	257,22 €	448,91 €	773,64 €	634,72 €	42,77 €	Ø1200
Ø1250	279,48 €	507,90 €	883,99 €	727,43 €	47,30 €	Ø1250
Ø1300	301,36 €	566,89 €	994,34 €	811,38 €	51,82 €	Ø1300
Ø1400	323,25 €	625,88 €	1.104,69 €	895,32 €	56,34 €	Ø1400
Ø1500	345,13 €	684,87 €	1.215,04 €	979,27 €	60,85 €	Ø1500

• Se incrementará un 30% sobre la tarifa de conducto helicoidal en tramos inferiores a 1,5 o 3 metros según corresponda para cada diámetro.